



# SAGITTA 76

INDUSTRIE LAMINIEREN  
DIGITAL + OFFSET INPUT

spot-tech medien ag | Grossmattstrasse 12 | CH-8964 Rudolfstetten

T +41 56 631 14 54 | [info@spot-tech.ch](mailto:info@spot-tech.ch)

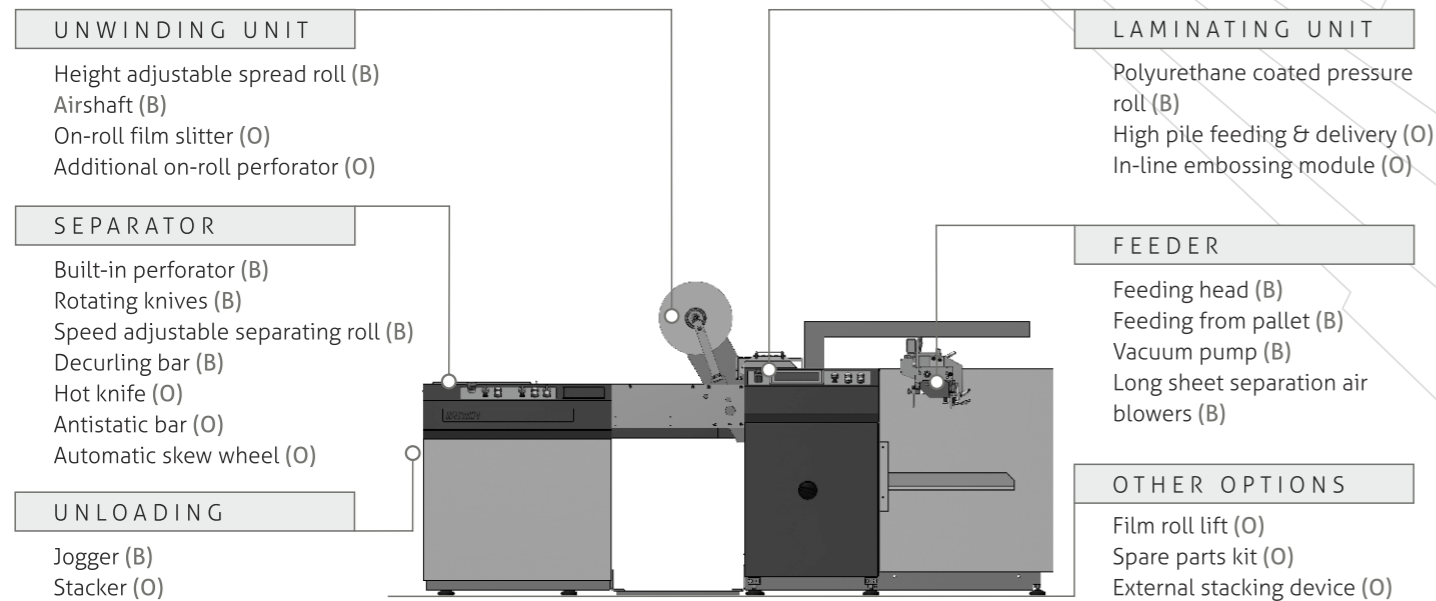
[www.spot-tech.ch](http://www.spot-tech.ch) | [www.speisekarten-mappen.ch](http://www.speisekarten-mappen.ch) | [www.spot-key.ch](http://www.spot-key.ch)

**KOMFI**<sup>®</sup>

**AUTHORIZED SALES REPRESENTATIVE OF KOMFI PRINT FINISHING PRODUCTS**

## MACHINE CONFIGURATION SCHEME

B = basic O = option



## BASIS KONFIGURATION

- Automatic feeder (feeding from pallet)
- Komfi-design feeding head
- Vacuum pump
- Long sheet separation air blowers
- Automatic sheet overlap control
- Mis-feeding detection
- Laminating cylinder heated by 5-zone electro-resistance heater
- Temperature drop detection
- Polyurethane coated pressure roll
- Air pressure decrease detector
- Airshaft for film unwinding
- Adjustable sheet de-curling unit
- Automatic sheet separation using rotating knives and built-in perforator
- Snapping unit pneumatically controlled
- Speed adjustable snapping roller
- Sheet separation detector
- Jogger



## OPTIONAL

- Productivity package
- Speed up to 50 m/min
- Air shaft
- Rotating knives instead of built-in perforator
- Film slitler
- Additional perforator
- Built-in perforator
- Processing sheets up to 600 g/m<sup>2</sup>
- Antistatic bar
- Automatic stacker (stacking onto pallet)
- High feeder & stacker 120 cm (Sagitta "H")
- Embossing unit (Sagitta Embossing)
- External stacking frame
- Film loading equipment
- Preventive Maintenance Spare parts Kit

spot-tech medien ag | Grossmattstrasse 12 | CH-8964 Rudolfstetten

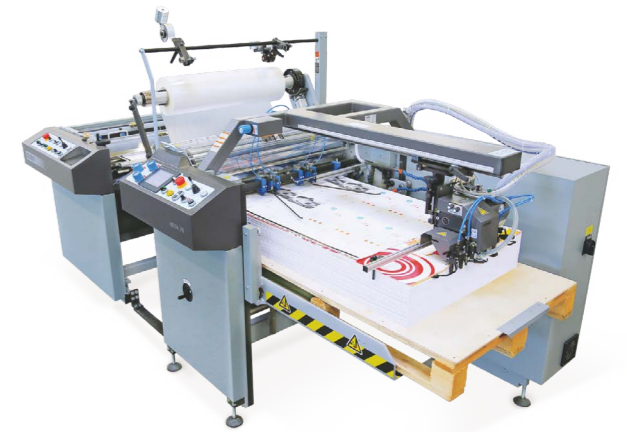
T +41 56 631 14 54 | info@spot-tech.ch

www.spot-tech.ch | www.speisekarten-mappen.ch | www.spot-key.ch

AUTHORIZED SALES REPRESENTATIVE OF KOMFI PRINT FINISHING PRODUCTS

SAGITTA 76  
KOMFIDIE SAGITTA HOCHLEISTUNGS-  
MASCHINE IST FÜR DEN  
PROFESSIONELLEN,  
MEHRSCHICHTIGEN  
DAUEREINSATZ KONZIPIERT.

Sie kann bis zu 3.000 Bogen pro Stunde im B1-Format verarbeiten. Der automatische Stapelanleger mit kombinierten Hub-Schleppsaugern ermöglicht eine schnelle, fehlerfreie Zuführung der Bogen. Das 5-Zonen Elektro-Heizsystem sorgt für eine exakte Temperaturregelung in fünf getrennten Heizzonen. Für die perfekte Folienabrollung sorgt der Air Shaft und eine seitliche Regulierung mit Hilfe einer pneumatischen Bremse und verstellbarer Führungswalze. Die automatische Bogenerkennungs- und Überlappungskontrolle sorgt für eine fehlerfreie Produktion.



## HIGHLIGHTS SAGITTA 76

» auf der Rückseite finden Sie alle Spezifikationen

PAPIERFORMAT  
760 x 1120 mmGESCHWINDIGKEIT  
50 m/minFEEDER  
headWÄRME  
5 ZonenINPUT  
Digital + OffsetSTEUERUNG  
Touch ScreenGRAMMATUR  
115 – 600POWER  
3 x 400V / 32ADRUCKLUFT  
6 bar, 160l/min

## SPEZIFIKATIONEN

### KOMFI Sagitta 76

Spezifikationen	Sagitta 76
Papierformat:	300 x 220 mm (min.) 760 x 1120 mm (max.)
Grammatur:	115 – 350 gm2 optional bis 600gm2
Max. Geschwindigkeit:	50 m/Minute
Folienstärken:	24-50 µm
Stapelhöhe:	635 mm
Bogenüberlappung:	±1 mm
Aufwärmzeit:	25-100°C / 5 Minuten
Druckluft:	Min. 6 bar
Druckluftverbrauch:	160 l/min
Max. Druckkraft:	22,5 kN
Folien:	OPP, PET, Nylon
Stromversorgung	16,5 kVA; 3 x 400 V AC, 50 Hz / 32A
Abmessung inkl. Tisch: (L x B x H)	4090 x 1565 x 1320 mm
Abmessung inkl. Tisch: (L x B x H)	5040 x 1565 x 1320 mm