



JUNIOR 36

LAMINIERMASCHINE

IN-HOUSE LAMINIEREN
FÜR KLEINUNTERNEHMEN



spot-tech medien ag | Grossmattstrasse 12 | CH-8964 Rudolfstetten

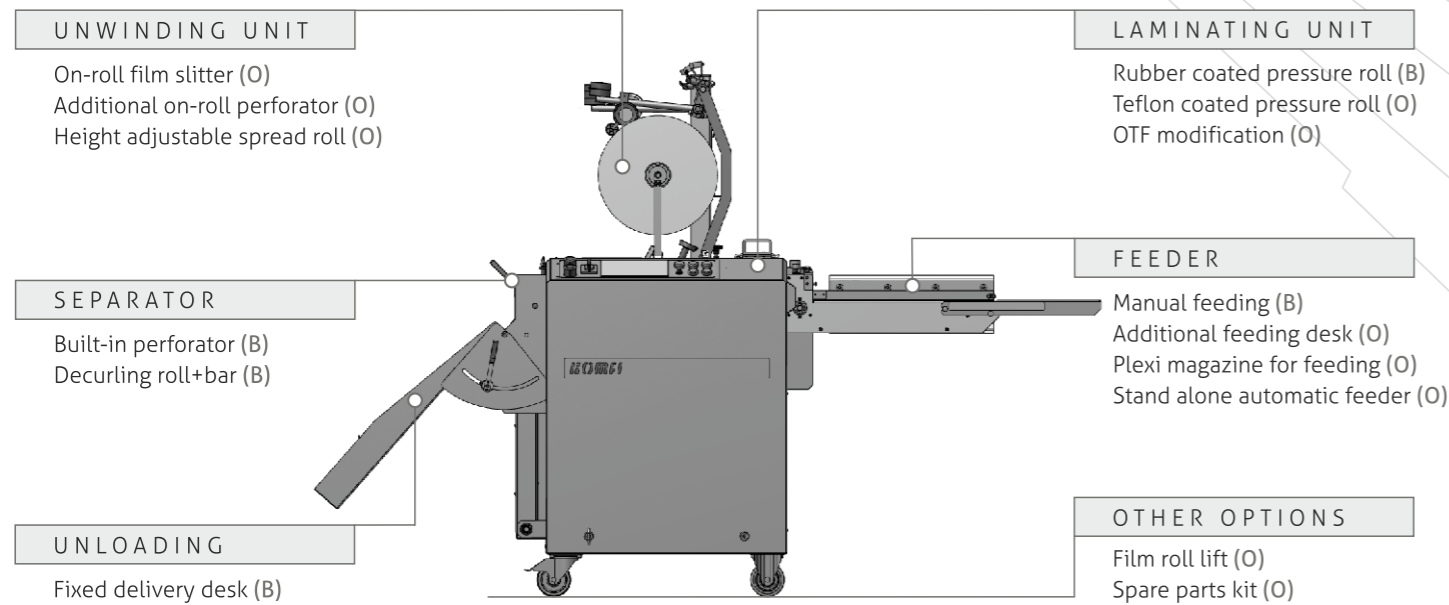
T +41 56 631 14 54 | info@spot-tech.ch

www.spot-tech.ch | www.speisekarten-mappen.ch | www.spot-key.ch

AUTHORIZED SALES REPRESENTATIVE OF KOMFI PRINT FINISHING PRODUCTS

MACHINE CONFIGURATION SCHEME

B = basic O = option



BASIS KONFIGURATION

- Manual sheets feeding onto the belts of the feeding table
- Automatic sheet overlap control with possibility of disconnection (protection of print)
- Laminating cylinder heated by IR heater
- NBR rubber pressure roll
- Automatic sheet separation using built-in perforator and unique tilting separating mechanism
- Combined decurling unit (bar and roller)
- Fixed unloading table



OPTIONAL

- Teflon coated pressure roll
- additional desk for comfortable feeding of printed sheets
- additional plexi magazine for feeding
- on-roll film slitter
- additional on-roll perforator
- automatic skew wheel
- height adjustable spread roll
- preventive maintenance spare parts kit
- film roll lift 80 kgs

spot-tech medien ag | Grossmattstrasse 12 | CH-8964 Rudolfstetten
 T +41 56 631 14 54 | info@spot-tech.ch
 www.spot-tech.ch | www.speisekarten-mappen.ch | www.spot-key.ch

AUTHORIZED SALES REPRESENTATIVE OF KOMFI PRINT FINISHING PRODUCTS

JUNIOR 36 KOMFI

DIE LAMINIERMASCHINE JUNIOR 36 VERARBEITET SOWOHL OFFSET WIE AUCH DIGITAL ERSTELLTE DRUCKSACHEN.

Somit der perfekte Einstieg für die Papierveredelung in vielen verschiedenen Varianten (Matt, Glanz, Softtouch, etc.) als Versiegelung, Schutz und echte Aufwertung Ihrer Drucksachen.

Die Anti-Curling-Einrichtung der Junior 36 besteht aus einem Balken oder optional einem Roller, um auch schwierigste Drucke einfach zu verarbeiten.



HIGHLIGHTS JUNIOR 36

» auf der Rückseite finden Sie alle Spezifikationen

| | | |
|---|--|---|
| <p>PAPIERFORMAT 360 x 700 mm</p> | <p>GESCHWINDIGKEIT 15 m/min</p> | <p>FEEDER Hand</p> |
| <p>WÄRME IR</p> | <p>INPUT Digital & Offset</p> | <p>STEUERUNG Touch Screen</p> |
| <p>GRAMMATUR 115 – 600</p> | <p>POWER 1 x 230V / 16A</p> | <p>DRUCKLUFT 6 bar, 8l/min</p> |

SPEZIFIKATIONEN

KOMFI Junior 36

| Spezifikationen | Junior 36 |
|---------------------------------------|--|
| Papierformat: | 200 x 200 mm (min.) 360 x 700 mm (max.) |
| Grammatur: | 115 – 600 gm ² |
| Max. Geschwindigkeit: | 15 m/Minute |
| Folienstärken: | 24-50 µm |
| Stapelhöhe: | 30 mm |
| Bogenüberlappung: | ±1 mm |
| Aufwärmzeit: | 25-100°C / 3,5 Minuten |
| Druckluft: | Min. 6 bar |
| Druckluftverbrauch: | 8 l/min |
| Max. Druckkraft: | 12,8 kN |
| Folien: | OPP, PET, Nylon, Metall-Transfer |
| Stromversorgung | 2.6 kVA; 1 x 230 V AC, 50 Hz /16A |
| Abmessung inkl. Tisch: (L x B x H) | 2120 x 770 x 150 mm |
| Gewicht: | 240 Kg |
| Empfohlene Maschinenkapazität: | 100 000 Bogen / Monat |