



DELTA 52

LAMINIERMASCHINE

INDUSTRIELAMINIEREN
OFFSET & DIGITAL

spot-tech medien ag | Grossmattstrasse 12 | CH-8964 Rudolfstetten

T +41 56 631 14 54 | info@spot-tech.ch

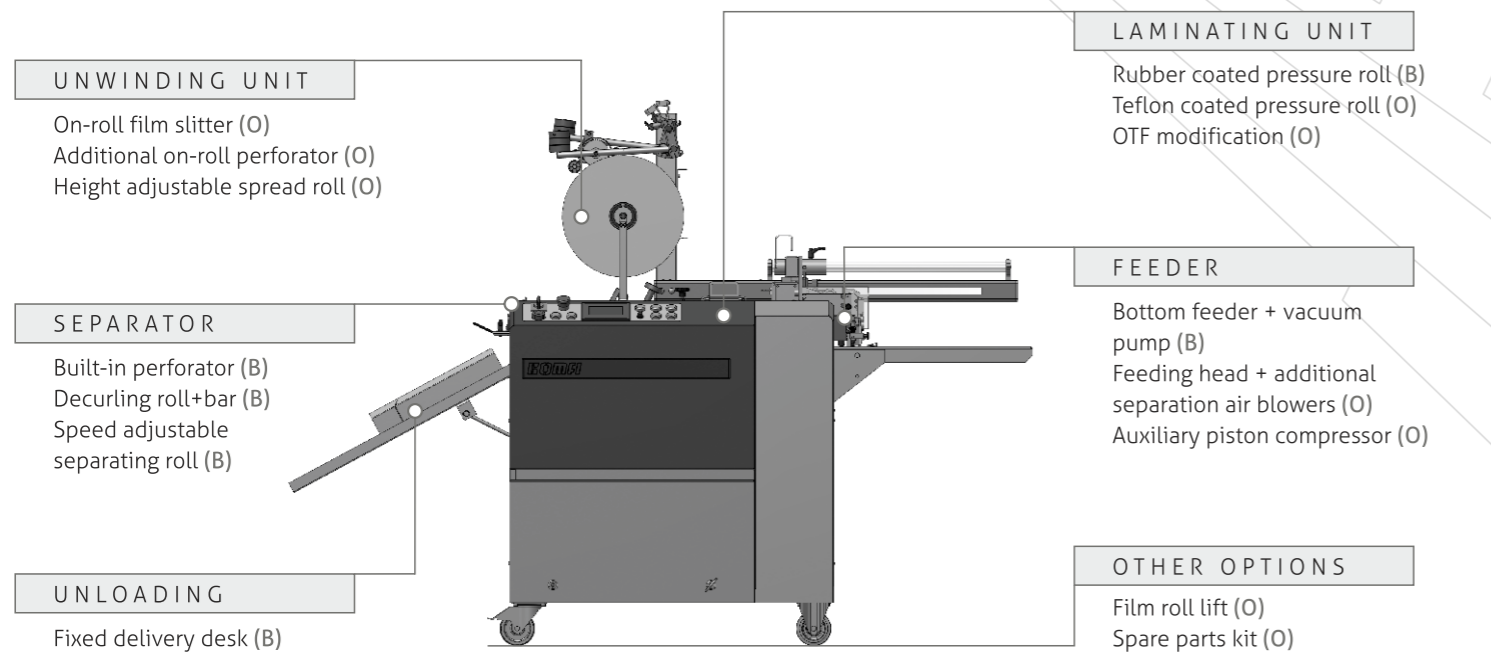
www.spot-tech.ch | www.speisekarten-mappen.ch | www.spot-key.ch

KOMFI[®]

AUTHORIZED SALES REPRESENTATIVE OF KOMFI PRINT FINISHING PRODUCTS

MACHINE CONFIGURATION SCHEME

B = basic O = option



BASIS KONFIGURATION

- Automatic feeder with fixed lifting table
- Single action Komfi feeding head Vacuum pump
- Automatic sheet overlap control
- Mis-feeding detection
- Laminating cylinder heated by 3-zone electro-resistance heater
- Temperature drop detection
- Polyurethane pressure roller
- Air pressure decrease detector
- Airshaft for film unwinding
- Combined de-curling unit (bar and roller)
- Automatic sheet separation using built-in perforator
- Pneumatic snapping unit is electronically controlled
- Speed adjustable separating roller
- Sheet separation detector
- Fixed delivery desk

spot-tech medien ag | Grossmattstrasse 12 | CH-8964 Rudolfstetten

T +41 56 631 14 54 | info@spot-tech.ch

www.spot-tech.ch | www.speisekarten-mappen.ch | www.spot-key.ch



OPTIONAL

- On-roll film slitter
- Additional on-roll perforator
- Holder for on-roll slitter/perforator
- Additional vibrating knives
- Antistatic bar
- Jogger B2 (instead of fixed delivery desk)
- Automatic stacker (stacking onto pallet)
- Film roll lift 80 kgs
- Additional separation blowers
- Additional separation reverse blowers
- Preventive Maintenance Spare parts Kit
- Individuelle Änderung der Maschine für spezifische Anforderungen können eingebaut werden.

DELTA 52
KOMFIDIE DELTA HOCHLEISTUNGS-
FOLIENKASCHIER-
MASCHINE
IST DIE IDEALE LÖSUNG FÜR
DEN PROFESSIONELLEN
DAUERBETRIEB.

Sie verarbeitet Offset und Digital erstellte Drucksachen bis zum B2-Format. Wie alle Komfi Laminiermaschinen verfügt auch die Delta über einen automatischen Stapelanleger mit kombinierten Hub-Schleppsaugern (4 Sauger), so dass eine schnelle, fehlerfreie Verarbeitung von kleineren bis mittleren Auflagen gewährleistet ist. Die KOMFI Laminiermaschinen können OPP, PET, Nylon und Strukturfolien verarbeiten. Optional können die Maschinen der Delta-Serie mit einer automatischen Palettenauslage oder einem Rütteltisch ausgestattet werden.



HIGHLIGHTS DELTA 52

» auf der Rückseite finden Sie alle Spezifikationen

PAPIERFORMAT
540 x 760 mmGESCHWINDIGKEIT
35 m/minFEEDER
headWÄRME
3 ZonenINPUT
Digital & OffsetSTEUERUNG
Touch ScreenGRAMMATUR
115 – 600POWER
3 x 400V / 20ADRUCKLUFT
6 bar, 60l/min

SPEZIFIKATIONEN

KOMFI Delta 52

Spezifikationen	Delta 52
Papierformat:	200 x 200 mm (min.) 540 x 760 mm (max.)
Grammatur:	115 – 350 gm ²
Max. Geschwindigkeit:	35 m/Minute
Folienstärken:	24-50 µm
Stapelhöhe:	635 mm
Bogenüberlappung:	±1 mm
Aufwärmzeit:	25-100°C / 3 Minuten
Druckluft:	Min. 6 bar
Druckluftverbrauch:	120 l/min
Max. Druckkraft:	22,5 kN
Folien:	OPP, PET, Nylon
Stromversorgung	7,2 kVA; 3 x 400 V AC, 50 Hz / 20A
Abmessung inkl. Tisch: (L x B x H)	2680 x 1230 x 1440 mm
Abmessung inkl. Tisch: (L x B x H)	3540 x 1300 x 1440 mm